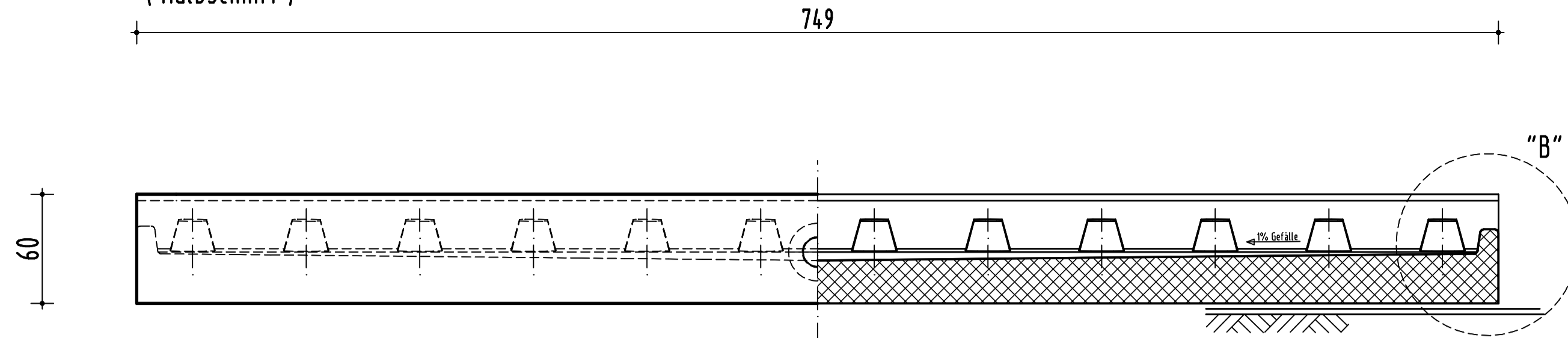
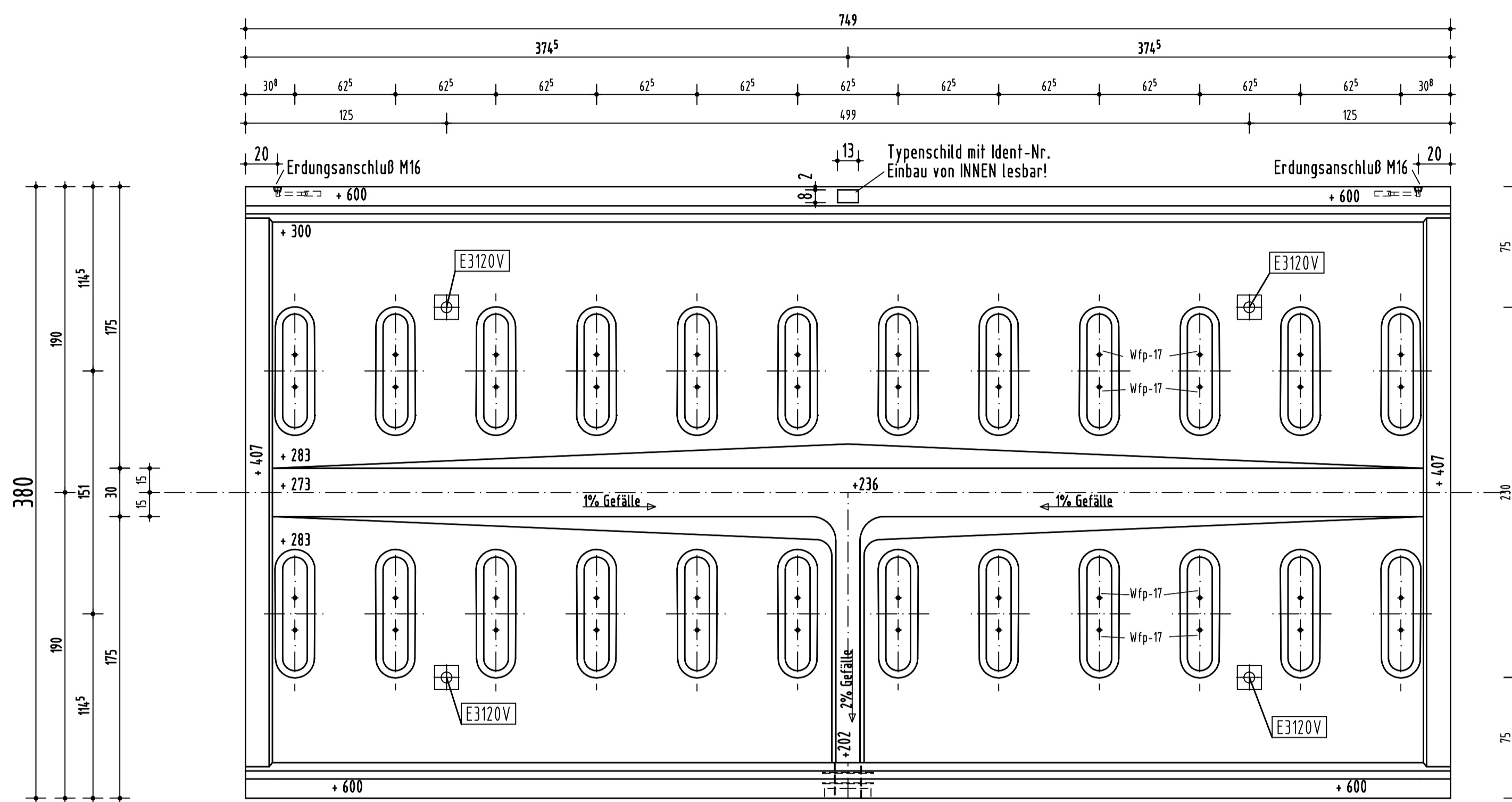


**Längsschnitt**  
(Halbschnitt)

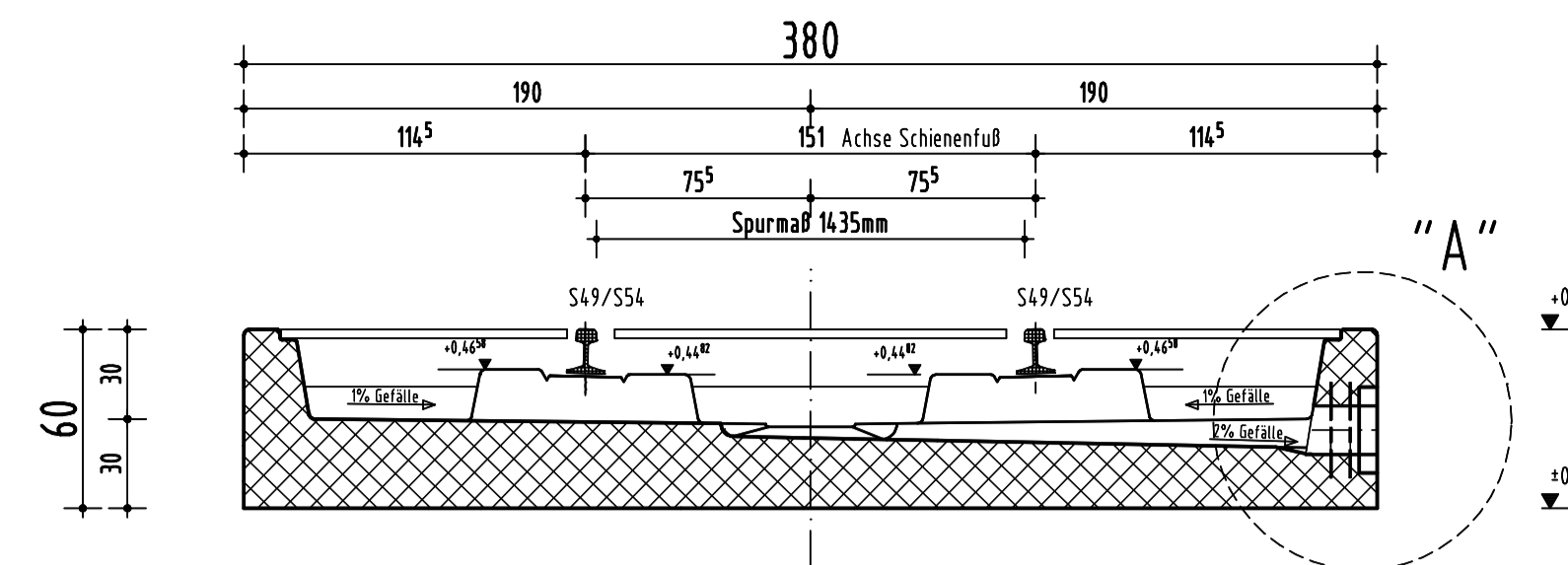


**Grundriss**

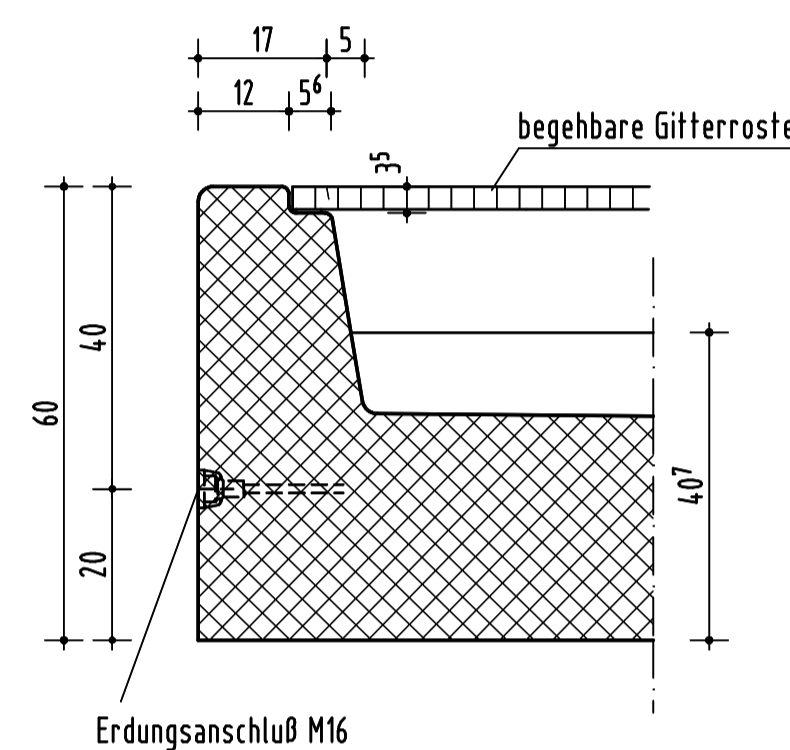


Ausheber oben und unten versetzt gegeneinander einbauen  
Ausheber RD52  
45mm vertieft einbauen  
(für Verguß nach Montage)

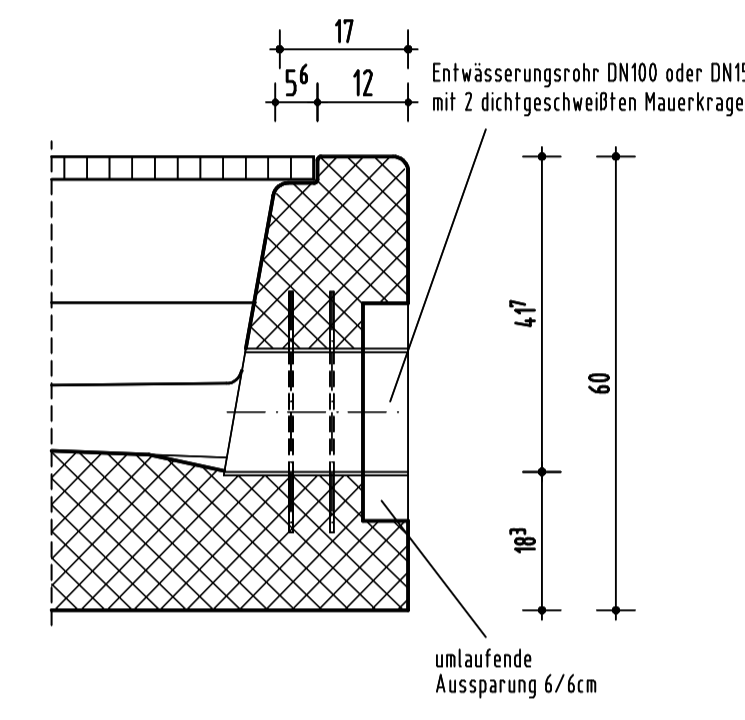
**Querschnitt**



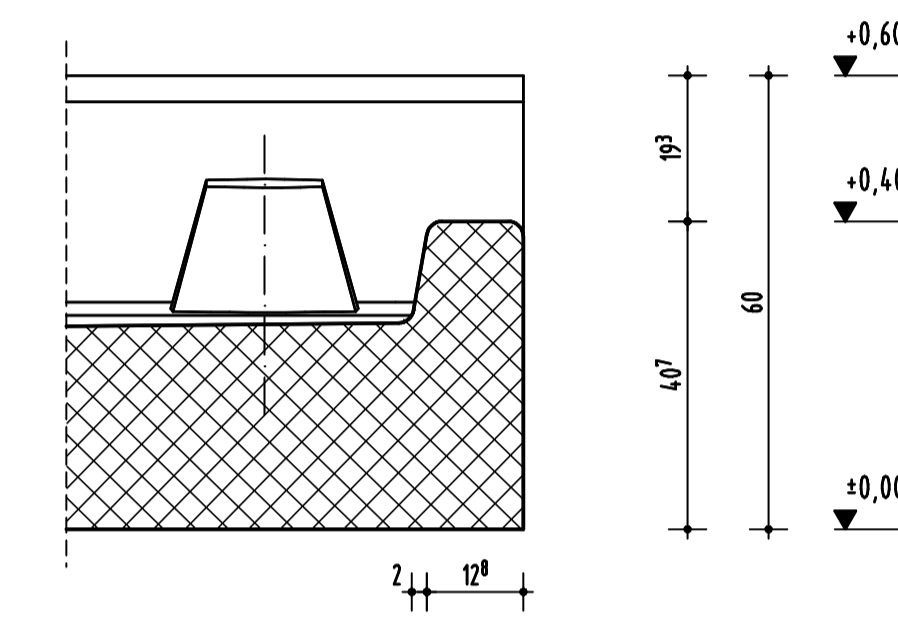
**seitl. Randausbildung M 1:10**



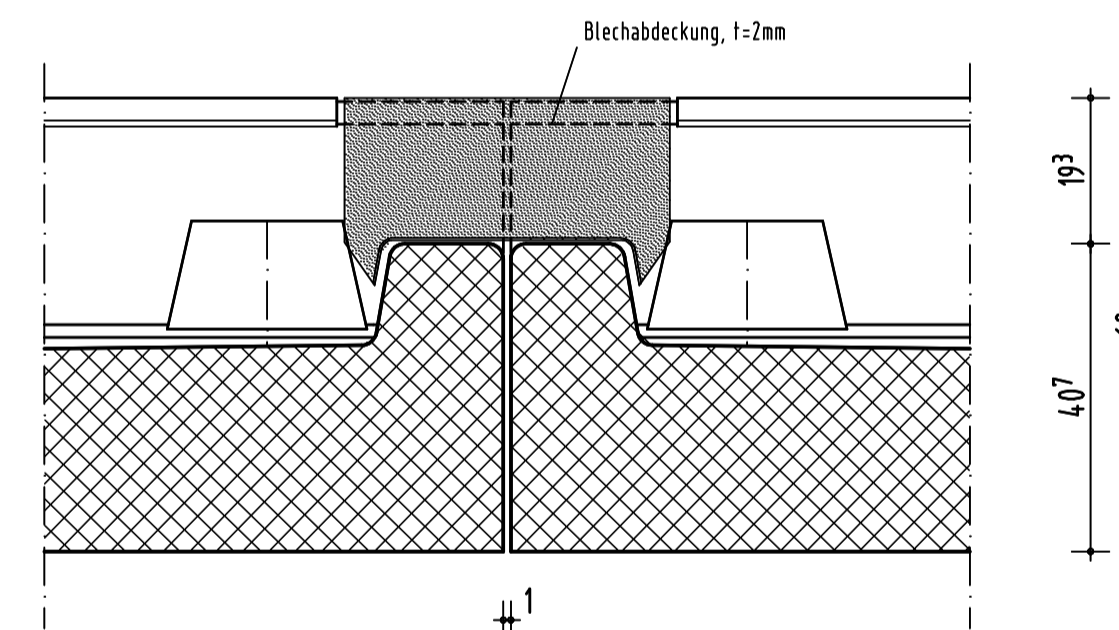
**Detail "A" M. 1:10**



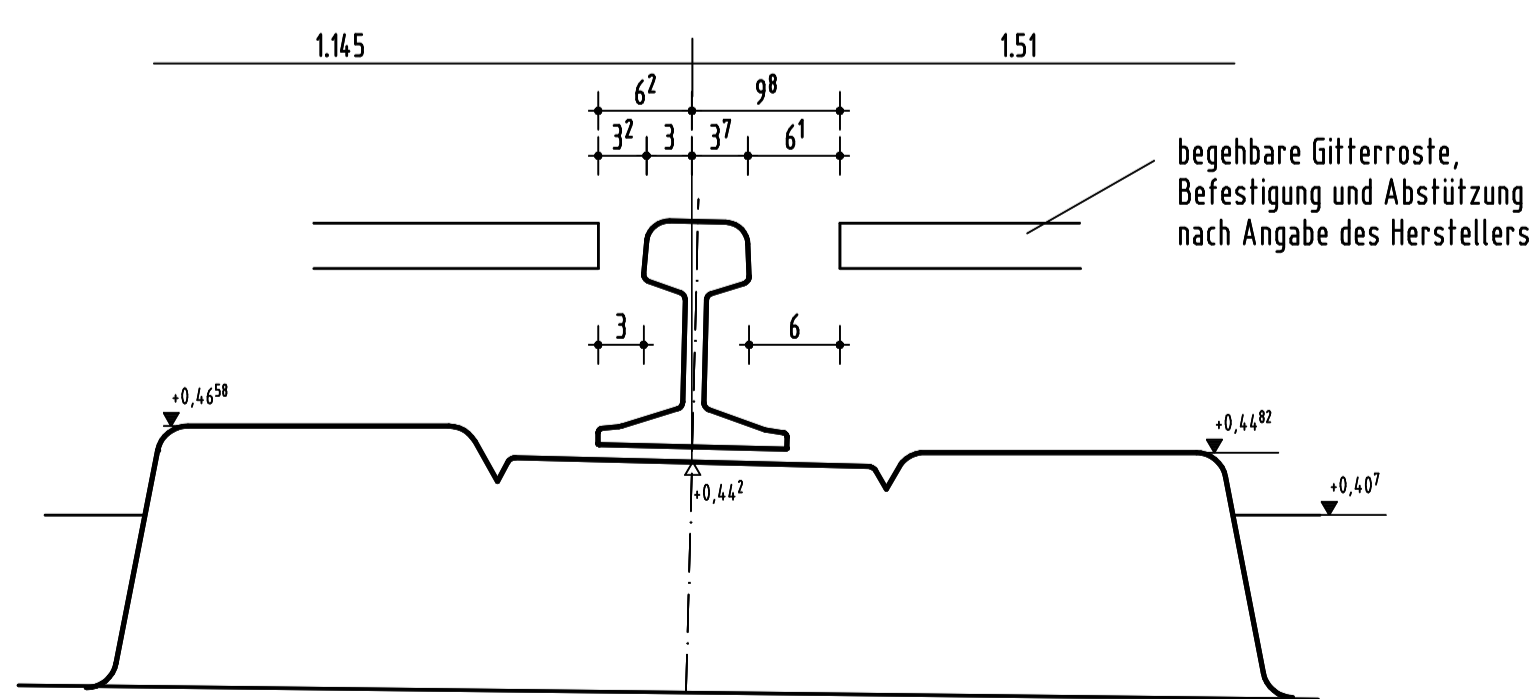
**Detail "B" M. 1:10**



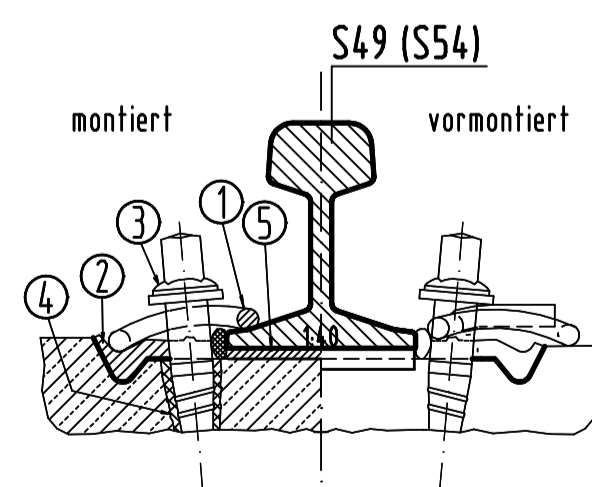
**Darstellung Fuge mit Abdeckblech M. 1:10**



**Detail Höckerausbildung M 1:5**



**Schienenbefestigung M 1:5**



Hinweis: Beim Bogengleis ist bei den Winkelführungsplatten Wfp 14K-9.5/17 die zugehörige Spannklemme Skl 14 (alternativ Skl 1) zu verwenden.  
Bei Wfp 14-19.5/24.5 ist die zugehörige Spannklemme Skl 1 (L) (Sonderbauweisen) zu verwenden.

**Maßtoleranzen**

Betonkonstruktion: ± 5 mm

**Typ 750**

Gewicht 24.0 t  
Rückhaltevermögen 3.18 m³

**Schienenbefestigung für Gleiswanne im geraden Gleis**

Pos.	Stück	Benennung-Abmessung	Werkstoff	Bemerkung
1	48	Spannklemme Skl14	5613.14	
1.1	.	Spannklemme Skl14/92	5613.01	Sonderbauweise
2	.	Winkelführungsplatte Wfp14K-9.5	5989.19	
2.1	.	Winkelführungsplatte Wfp14K-12	5989.22	
2.2	.	Winkelführungsplatte Wfp14K-14.5	5989.24	
2.3	48	Winkelführungsplatte Wfp14K-17	5989.27	Gleis innen
2.4	.	Winkelführungsplatte Wfp14K-19.5	.	Gleis außen
2.5	.	Winkelführungsplatte Wfp14K-22	.	
2.6	.	Winkelführungsplatte Wfp14K-24.5	.	Sonderbauweise
3	48	Schwellenschraube Ss25+Uls 7	5225.07	
4	48	Kunststoffschraubdübel Sdü9a	9311.19	
5	24	Zwischenlage Zw664a	9111.02	
5.1	.	(Zwischenlage Zw 668a)	9111.41	alternativ zu Zw664a

Achtung: Platte nur mit Ausgleichhänge heben!  
Spreizwinkel  $\alpha = 60^\circ$

Betongüte: C45/55 LP FDE

oder

Betongüte: C35/45 FDE mit 45kg Mowilith/m³

Expositionsklassen:

oben + seitlich = XC4, XD3, XS1, XF4, XA1 = Betondeckung cnom 4,5cm  
unten = (XC2, XF1 nur für Betondeckungl = Betondeckung cnom 2,5cm

Pos.	Stk	Bezeichnung
30	48	Wellendübel Sdü 9
E3120V	8	Pfeifer Flachstahlanker RD52 verzinkt

**Ausführung nach allgem. bauaufsichtl. Zulassung Z-74.3-36**

Für das Verlegen der Bewehrung sind besondere Maßnahmen im Sinne des DBV-Merkblatt "Betondeckung und Bewehrung" zu treffen.

Pos. S750	Stck.: 1
Pos.	Stck.:
Volumen [ m³ ]	9.60 m³
Gewicht [ t ]	24.0 t
stat. Pos.	Alle Kanten 1 cm gebrochen
Beton: s. oben	Mischungs-Nr.:
Größtkorn: 16mm	Konsistenz: F2
Expositionsklasse: s. oben	18-ZON/mm²
Betonstahl:	500S(B) letzte Pos.-Nr.
	500M(A) letzte Pos.-Nr.
Verlegemaß: c <sub>s</sub> = s. oben	Vorhaltemaß: Δc = 1.0 cm

Pos.	Stück	Benennung-Abmessung	Werkstoff	Bemerkung
1	48	Spannklemme Skl14	5613.14	
1.1	.	Spannklemme Skl14/92	5613.01	Sonderbauweise
2	.	Winkelführungsplatte Wfp14K-9.5	5989.19	
2.1	.	Winkelführungsplatte Wfp14K-12	5989.22	
2.2	.	Winkelführungsplatte Wfp14K-14.5	5989.24	
2.3	48	Winkelführungsplatte Wfp14K-17	5989.27	Gleis innen
2.4	.	Winkelführungsplatte Wfp14K-19.5	.	Gleis außen
2.5	.	Winkelführungsplatte Wfp14K-22	.	
2.6	.	Winkelführungsplatte Wfp14K-24.5	.	Sonderbauweise
3	48	Schwellenschraube Ss25+Uls 7	5225.07	
4	48	Kunststoffschraubdübel Sdü9a	9311.19	
5	24	Zwischenlage Zw664a	9111.02	
5.1	.	(Zwischenlage Zw 668a)	9111.41	alternativ zu Zw664a

**B + F Dorsten GmbH**  
Barbarasstraße 50, 46282 Dorsten  
Technisches Büro  
Telefon: 02362-926-310  
Telefax: 02362-926-230  
Zechung-Nr.: S750