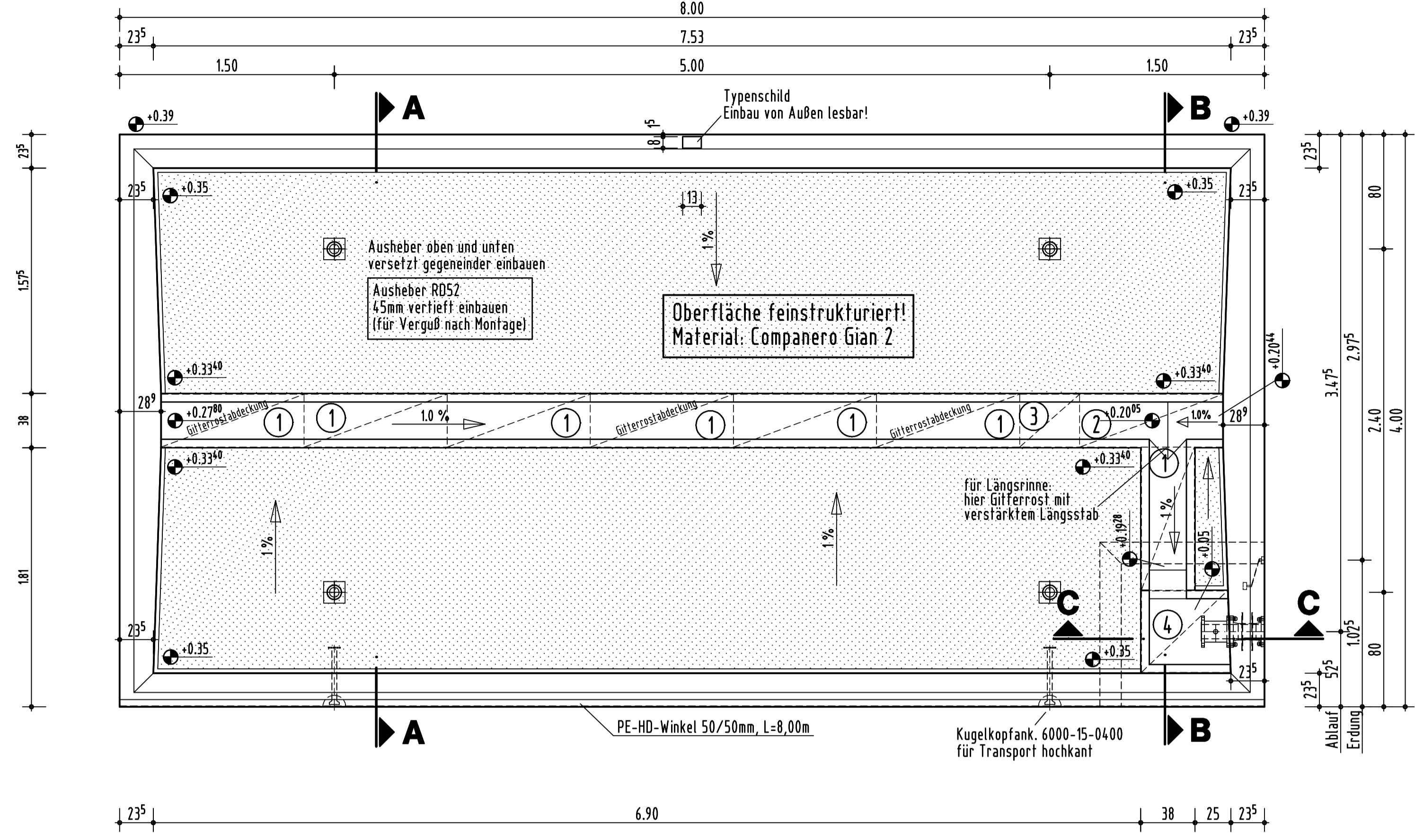
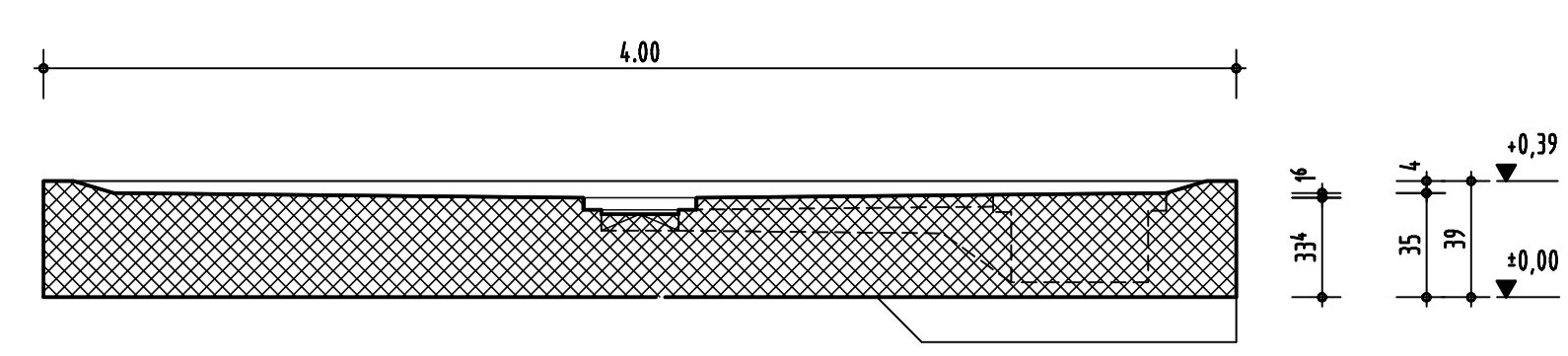


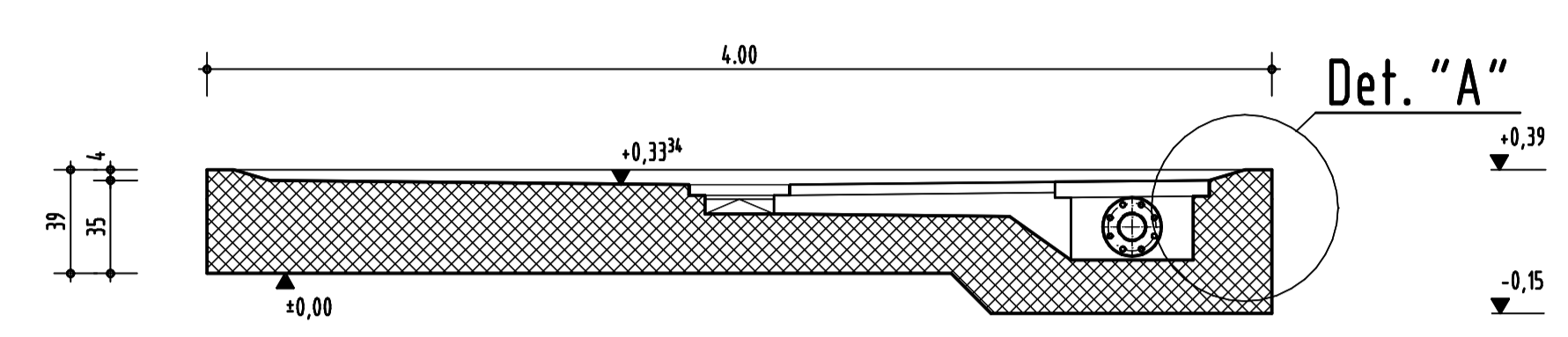
Draufsicht M. 1:25



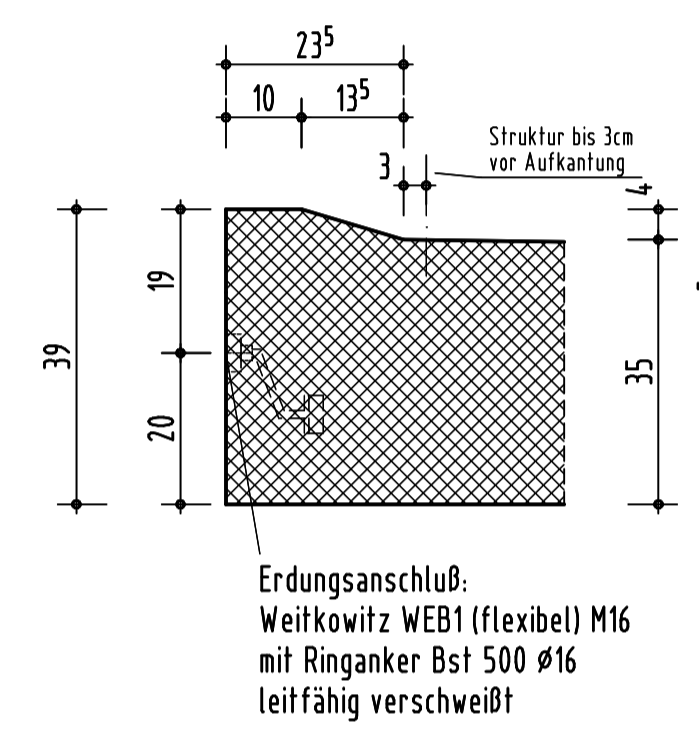
Schnitt A - A 1:20



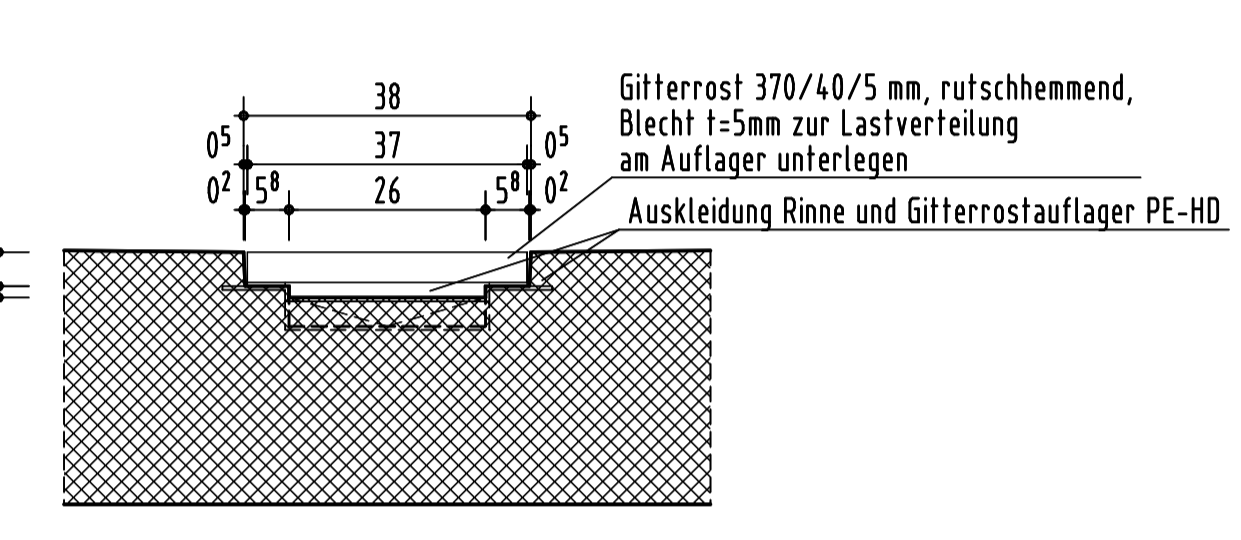
Schnitt B - B 1:20



Randausbildung 1:10



Rinnenausbildung 1:10



Rinnenabdeckung

Schwerlastroste (feuerverzinkt)
370/40/5 mm Maschenweite 30/30 mm
Befestigung untereinander:
mit je 2 Stck. Doppelklammern

Beschriftung Typenschild

LKW-TRAGWANNE

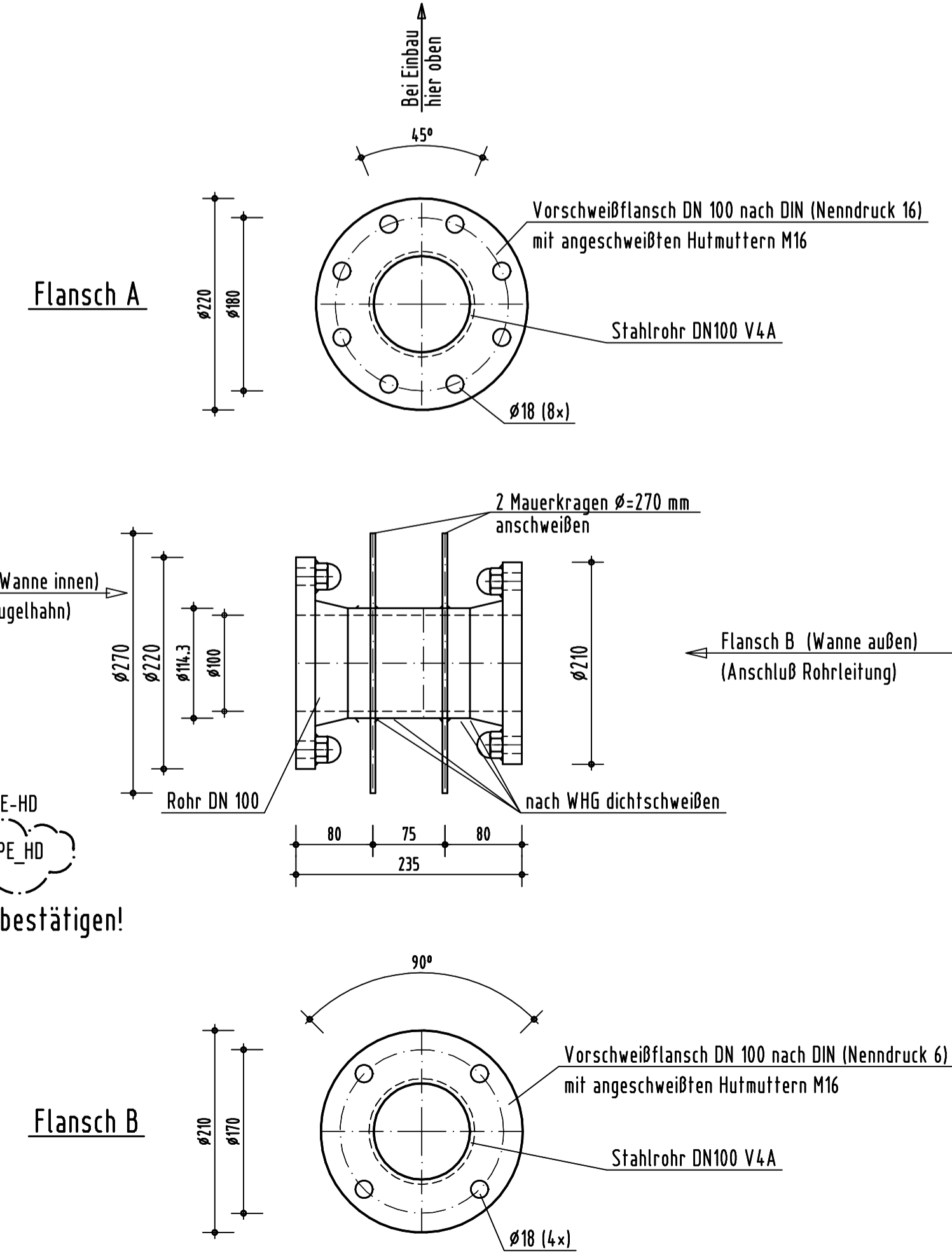
Projekt-Nr. 21127 Herstellungsdatum

Pos. Positions-Nr.

Lose-Teile Gitterrostabdeckungen pro Wanne, Gitterroste rutschhemmend

Nr.	Stck.	Mat.-Nr.	Bezeichnung
①	7	11004950	Gitterrost 1000x370x40mm
②	1	11015960	Gitterrost 1000x370x40mm mit verstärktem Randstab
③	1	-	Gitterrost 380x370x40mm
④	1	-	Gitterrost 600-620x570x60mm (20mm schräg)
	1	-	Satz Kleinteile für Verschraubung

Detail Ablaufrohr mit Flansch alle Maße in mm
Material: 1.4571 (V4A)

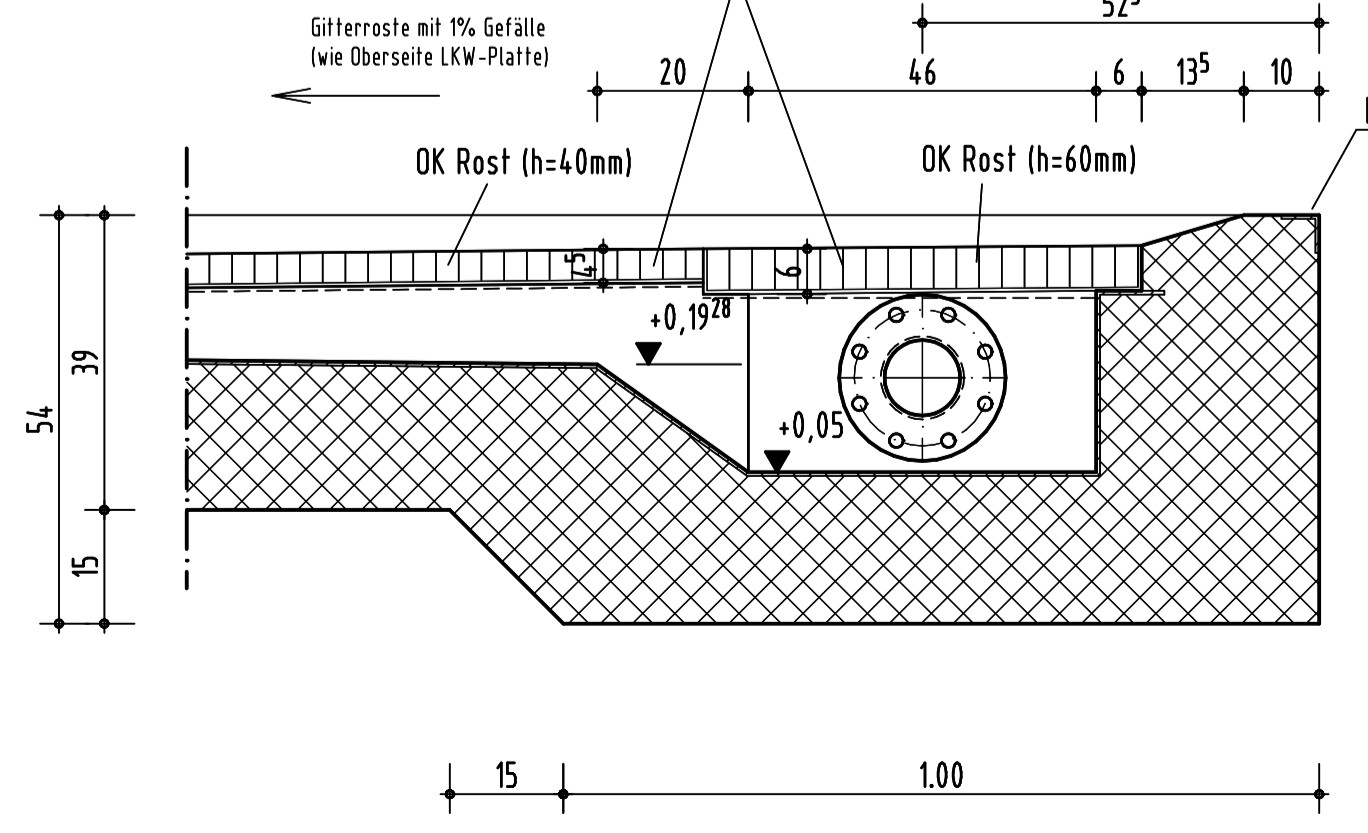


Achtung: Platte nur mit Ausgleichgehänge heben!
Spreizwinkel $\alpha = 60^\circ$

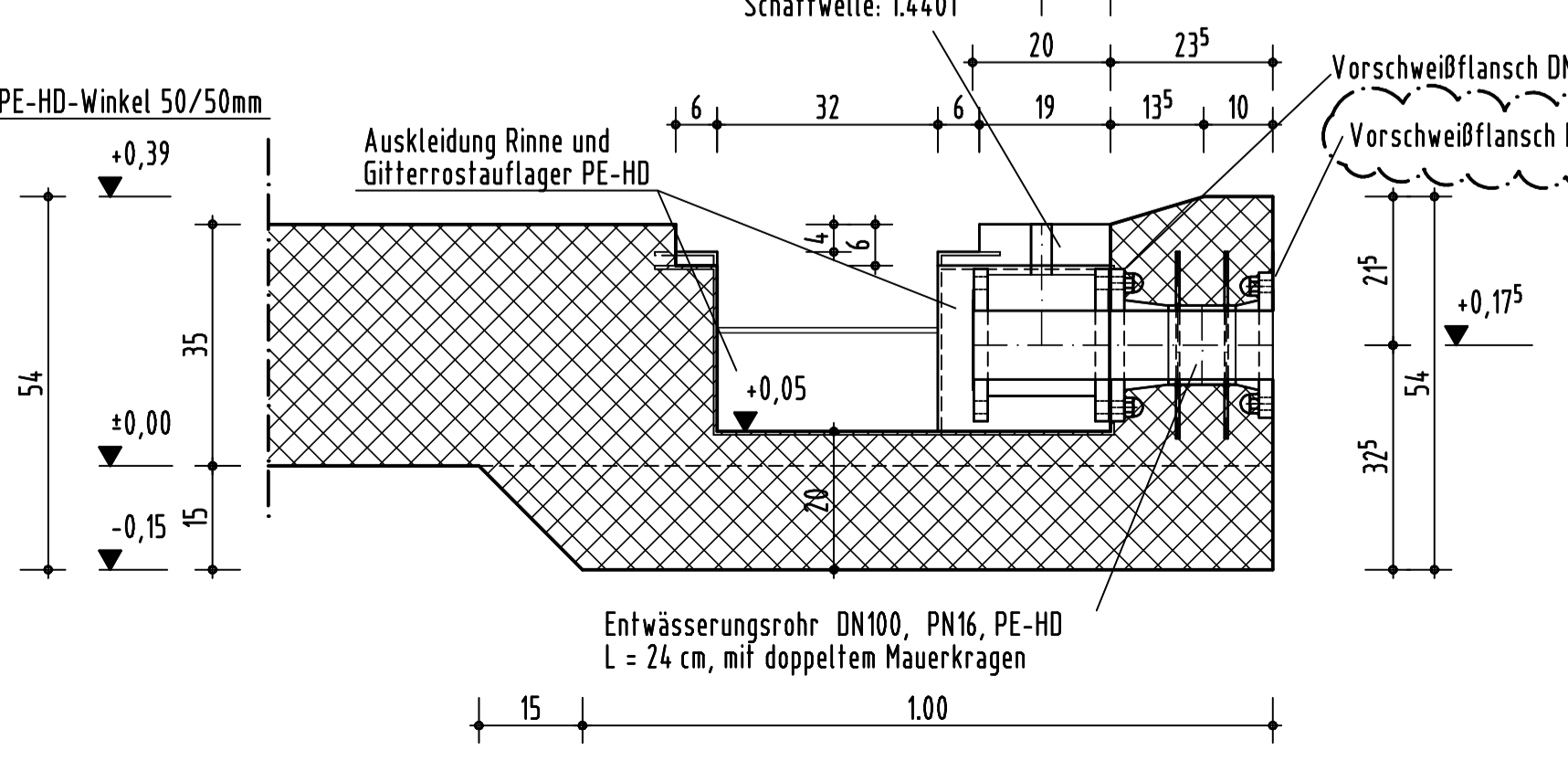
Betongüte: C35/45 FDE mit 45kg Mowilith/m³

Expositionsklassen:
oben + seitlich = XC4, XD3, XS1, XF4, XA2 = Betondeckung cnom 5,0cm
unten = (XC2, XF1 nur für Betondeckung) = Betondeckung cnom 2,5cm

Detail "A" 1:10



Schnitt C-C 1:10



±0.00m =m ü.NN

Ausführung analog allgem. bauaufsichtl. Zulassung: Z-74.3-35

Plan K01 freigegeben am Unterschrift:

Durch:

FT-Beton:	Ortbeton:	Betonstahl:	Baustahl:	Mauerwerk:
s. oben	.	BSt 500	S 235 JR	

Fertigteile bewehrter Beton unbewehrter Beton Mauerwerk stat. Pos.-Nr. Pos.-Nr. der Fertigteile Blitzschutz $\phi 10$ mm

Sichtbeton	fein glätten	Washbeton	rauh nach Heft 400	Flügelglatte	Sonderausführung
↓	↓	↓	↓	↓	↓

18.08.2011 Fries

Bauherr: Projekt-Nr./Kostest.

Bauverhaben: **LKW-Wanne mit Kugelhahn** Auftrags-Nr.

Baustel: **LKW - Platte 8,00x4,00m, Pos.** Maßstab: 1:25

B + F Dorsten GmbH
Barbarastr. 50, 46282 Dorsten
Telefon: 02362-926-310
Telefax: 02362-926-230

Technisches Büro

K01